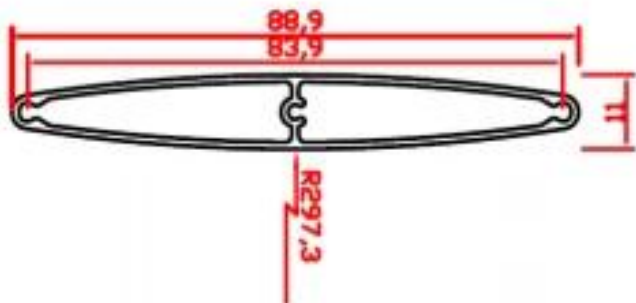


Material

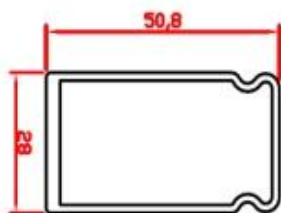
A espessura do alumínio é de 1,2 mm e 3,0 mm para a posição do parafuso

Lâmina:

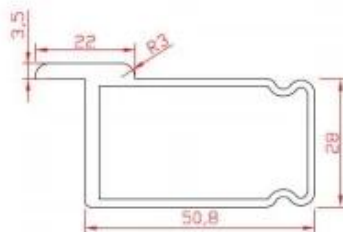


3.5L-Aluminium

Estilos:

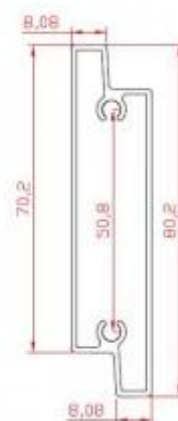
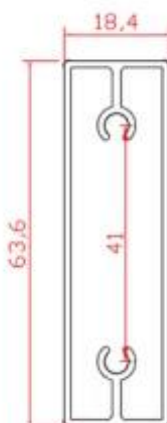
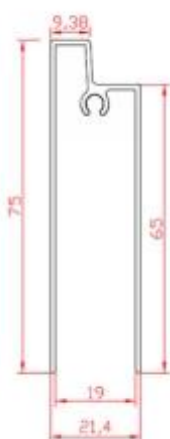


BS-Aluminium

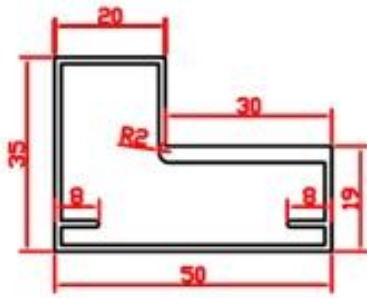


DBS-Aluminium

Um conjunto de trilho e trilho médio

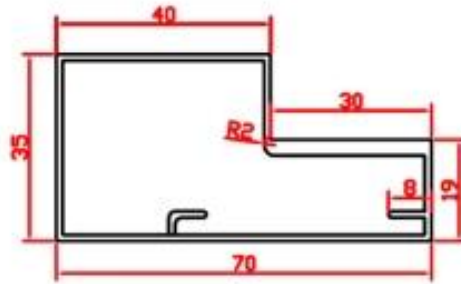


Quadros



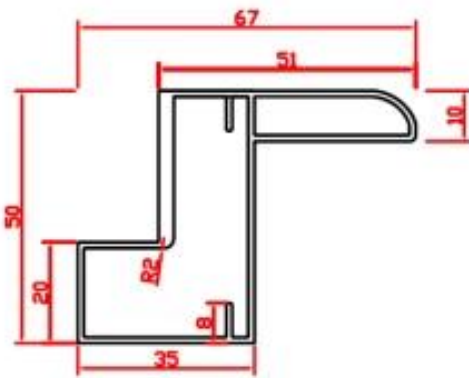
L50

L50-Aluminium



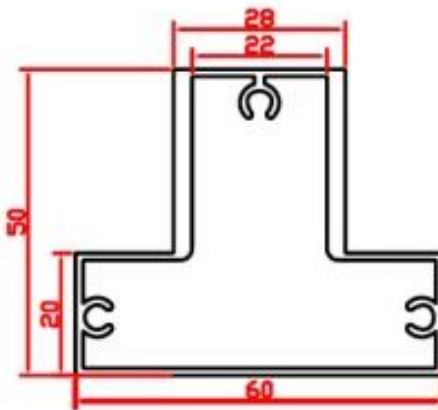
L70

L70-Aluminium



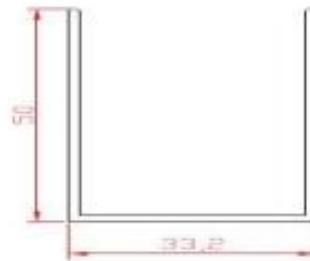
Z50

T50-Aluminium



T50

Z50-Aluminium



Top&Bottom U Channal

Cor personalizada disponível com persianas de 100 metros quadrados para um cor. e orçamento à parte. Possuímos linha própria de verniz

para estufa.

1. Satin White: A-1



2. Matt Black: A-3



3. Matt White A-5



4. Matt Off White: A-6



5. Matt Silver A-7

