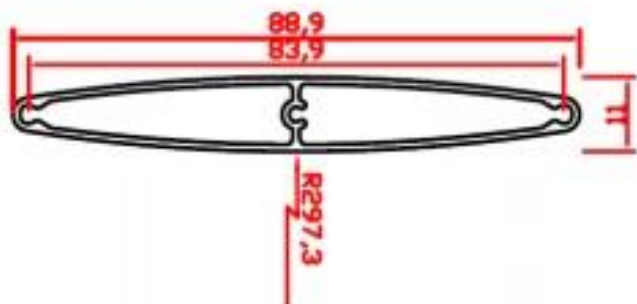


Material:

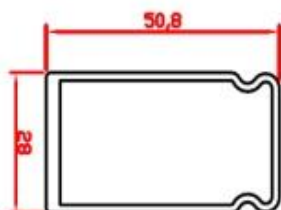
Grubość aluminium wynosi 1,2 mm i 3,0 mm dla pozycji śruby

Ostrze:

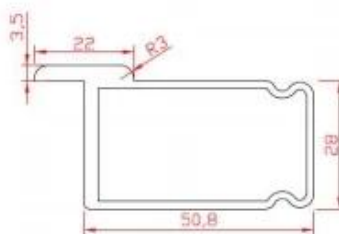


3.5L-Aluminium

Ramiaki:

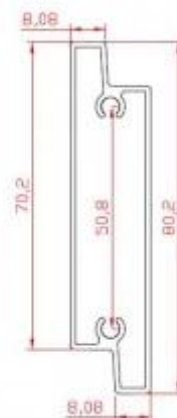
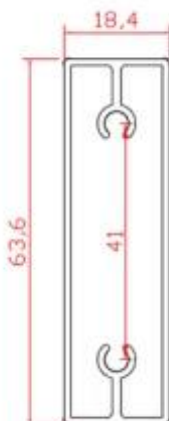
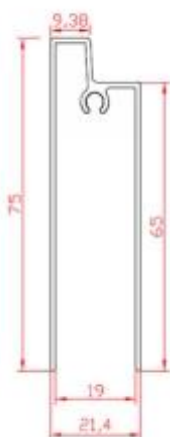


BS-Aluminium

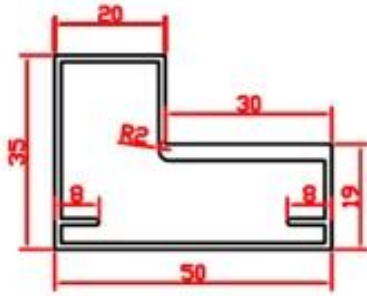


DBS-Aluminium

Jeden zestaw szyny i środkowej szyny

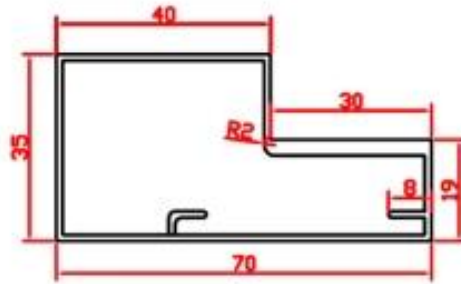


Ramki



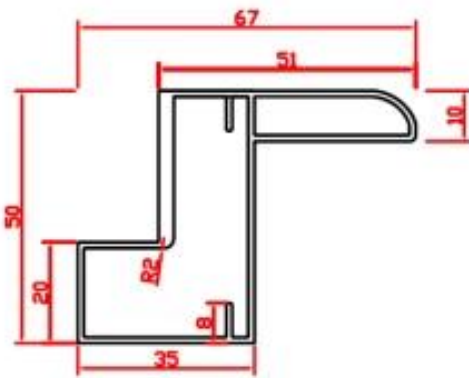
L50

L50-Aluminium



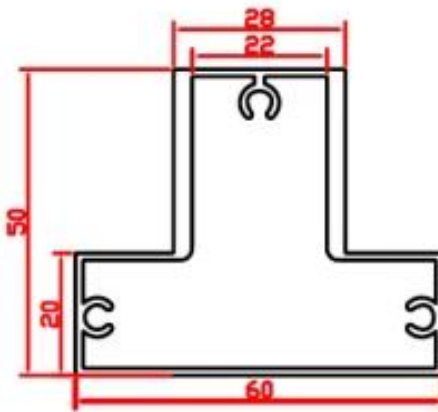
L70

L70-Aluminium



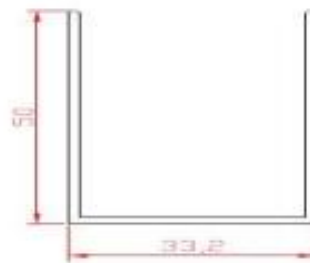
Z50

T50-Aluminium



T50

Z50-Aluminium



Top&Bottom U Channal

Kolor niestandardowy dostępny z załuzjami MOQ 100 Square dla jednego

kolor. i wycenę osobno. Posiadamy własną linię lakierów

piecowych.

1. Satin White: A-1



2. Matt Black: A-3



3. Matt White A-5



4. Matt Off White: A-6



5. Matt Silver A-7

