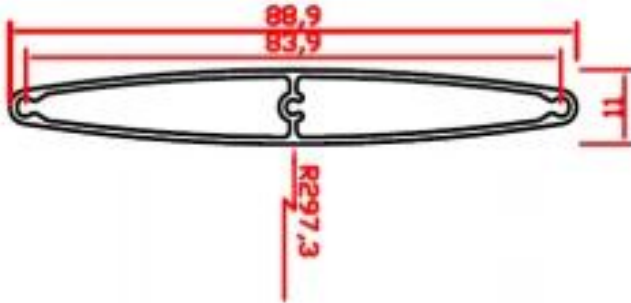


Material

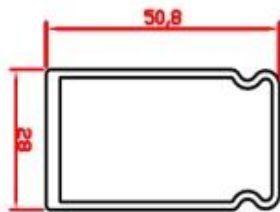
Die Aluminiumdicke beträgt 1,2 mm und 3,0 mm für die Schraubenposition

Klinge:

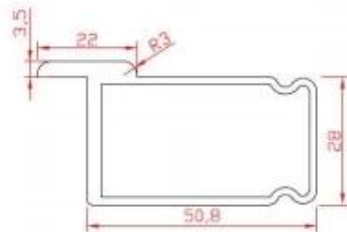


3.5L-Aluminium

Stile:

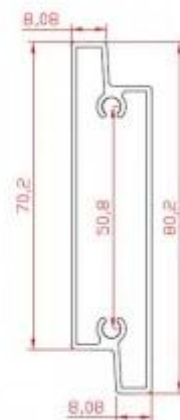
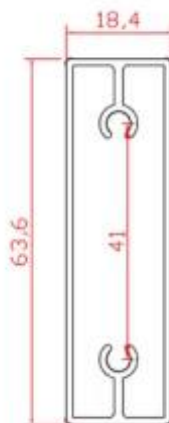
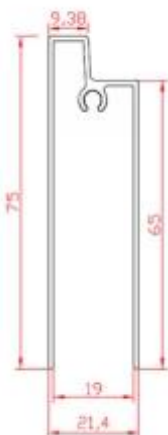


BS-Aluminium

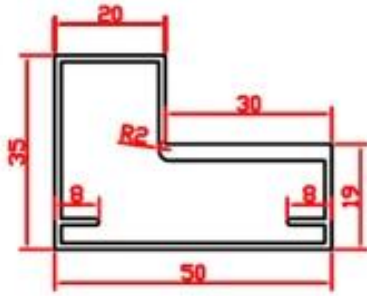


DBS-Aluminium

Ein Set Rail & Mid Rail

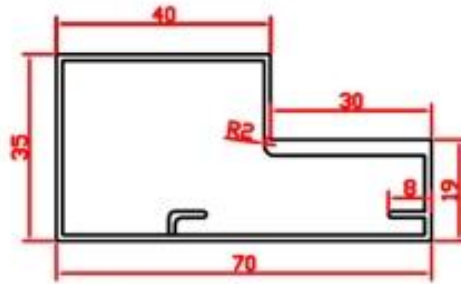


Rahmen



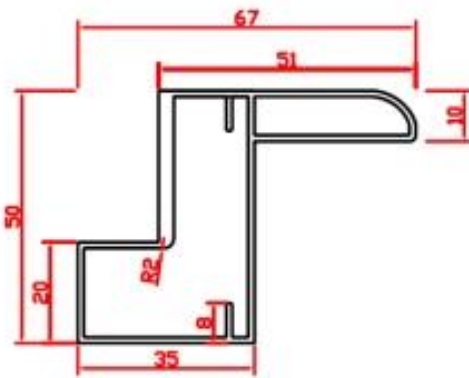
L50

L50-Aluminium



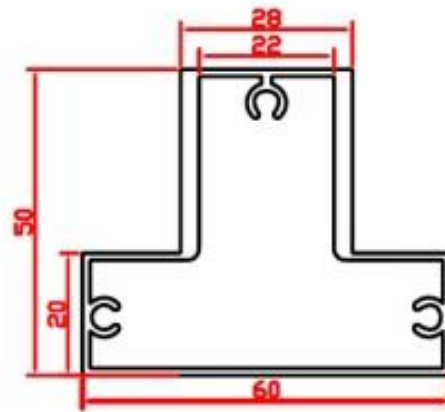
L70

L70-Aluminium



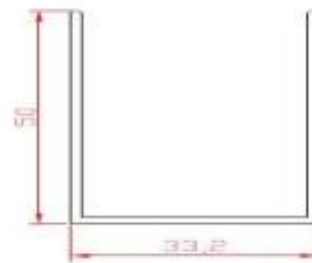
Z50

T50-Aluminium



T50

Z50-Aluminium



Top&Bottom U Channal

Benutzerdefinierte Farbe erhältlich mit MOQ 100 Squire Meter Fensterläden für einen Farbe. und separat zitieren. Wir haben unsere eigene

Einbrennlacklinie.

1. Satin White: A-1



2. Matt Black: A-3



3. Matt White A-5



4. Matt Off White: A-6



5. Matt Silver A-7

